



La libertad del diseño

# fischer A | C | T System

para la fijación de fachada ventilada

**fischer** ®  
SISTEMAS DE FIJACION

A | C | T

Advanced **C**urtain wall **T**echnique

**NCC**★

**La libertad del diseño**

# A | C | T



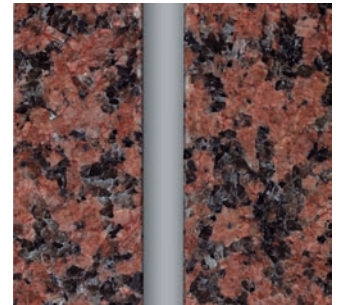
## fischer ACT System - la llave para una nueva estética en fachada

Con nuestro ACT System (Advanced Curtain wall Technique), fischer ofrece a arquitectos y a especificadores un completo e innovador sistema para la fijación de fachada ventilada, con la más alta calidad.

Aparte de las ventajas técnicas y de costos, el ACT System provee un extenso campo de opciones para el diseño arquitectónico. Por ejemplo: permite el uso de paneles de piedra natural para fachada desde 20 mm de espesor, con libre elección del lugar de colocación de la fijación en la parte trasera de la piedra, y un fácil reemplazo de uno o varios paneles. Inclusive es posible colocar de diferentes maneras y muy fácilmente paneles para cielorraso. El punto más importante de la estética del ACT System es la conjunción de la tecnología de perforado al ras por destalonado de la piedra combinada con el anclaje fischer FZP, lo cual permite no visualizar ningún elemento de fijación entre la junta de paneles.

## Servicio completo de una sola fuente

El ACT System no es solo un producto o una fijación innovadora – esto es solo el comienzo. Técnicos expertos en la aplicación del ACT System ofrecen a arquitectos, especificadores y colocadores un claro y didáctico soporte técnico, desde la etapa de planeamiento y cálculo hasta el montaje del sistema en la obra. Nuestro servicio incluye también la provisión de un software de diseño, capacitación a los usuarios, y asesorías para la selección de la máquina perforadora fischer más adecuada.



Apariencia de junta entre paneles fijados con ACT sin contaminación visual por elementos de fijación



Apariencia de junta entre paneles fijados con un sistema convencional



Abbey office complex, Londres.  
Sistema de sujeción SystemOne y FZP.



## Soluciones Reales, Respuestas Claras, Actualización Constante: fischer es mucho más que un producto



Gracias a la tecnología en fachada ventilada y a la experiencia lograda en algo más de 50 años, fischer ofrece un camino seguro que garantiza lo máximo, siempre.

Nuestros productos y sistemas de fijación, testeados y con calidad certificada, mas un amplio rango de servicios para el diseño garantizan excelencia en la planificación de proyectos y una segura implementación.

Permanente actualización, planificación, nuevas técnicas para la construcción, aplicación de la últimas prácticas internacionales: fischer siempre tiene en mente estos objetivos para mantener su posición de liderazgo en el mundo de las fijaciones.



### Consultoría en el Diseño

fischer da soporte en el diseño a través del Departamento de Proyectos durante la etapa de planificación tanto en la elección como en el dimensionamiento del sistema de fijación. Acompaña al profesional desde el diseño hasta el lugar de trabajo evaluando las especificaciones y requerimientos, para brindar la solución técnica más adecuada.

Nuestras soluciones aseguran la máxima calidad y seguridad a través de testeos internacionales, homologaciones y pruebas de laboratorio llevadas a cabo por nuestros técnicos altamente capacitados.



### Asistencia en Obra

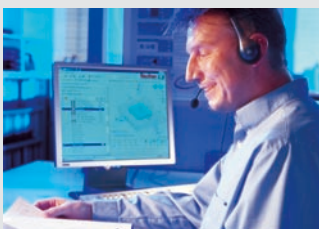
La asistencia técnica de fischer está presente en el lugar mismo donde se lleva a cabo el proyecto para brindar un soporte especializado en el correcto uso e instalación de nuestros sistemas y soluciones.

Esto es fundamental, especialmente en ambientes que de por si son complejos y requieren de un elevado grado de especialización, como proyectos de construcción a gran escala y aplicaciones seguras en zonas de sismos.



### Entrenamiento

Nuestro departamento de capacitación, a través de la fischer akademie, ofrece cursos de fijación de fachada ventilada desarrollados con los más altos estándares internacionales, tanto en la teoría como en la aplicación.



### Servicio Técnico

Técnicos expertos, con un alto grado de conocimiento tanto de los productos, sus aplicaciones y la industria de la construcción, le ofrecen una rápida respuesta, inclusive durante el primer contacto telefónico.



### Aplicaciones, Manuales Técnicos, Software de Cálculo

Toda la experiencia y el Know-How de fischer están volcados en nuestras publicaciones técnicas, las cuales están a disposición del cliente para garantizar la mejor solución a su proyecto.

## Indice

Anclaje para paneles de fachada  
fischer Zykon FZP



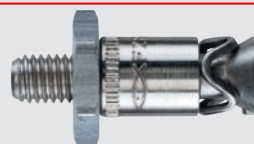
página 6

Anclaje para paneles de fachada  
fischer Zykon FZP-I



página 7

Anclaje para paneles de fachada  
fischer Zykon FZP-6 kt



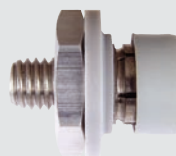
página 8

Anclaje para paneles de fachada  
fischer Zykon FZP-ES



página 9

Anclaje para vidrio  
fischer FZP-G



página 10

Anclaje para vidrio  
fischer FZP-G-Z



página 10

Angulo  
fischer LW 50



página 12

Anclaje para paneles de fachada  
fischer Zykon FZP-N



página 13



## Anclaje para paneles de fachada fischer Zykon FZP

### Descripción del producto

Anclaje por destalonado para piedra natural con espesor de placa desde 2 cm.

Aplicación con ángulo oculto u otros accesorios de fijación.

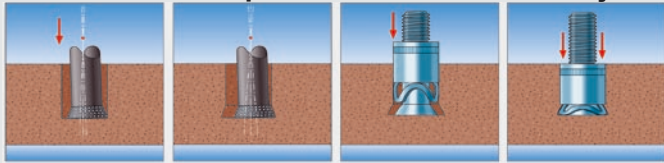
### Ventajas/Beneficios

- Fijación libre de esfuerzos de tensión en piedra natural.
- Anclaje oculto y no visible desde el frente de la fachada.
- Optimiza la transmisión de esfuerzos a la placa.
- Cargas de rotura mayores con respecto a los sistemas tradicionales.
- Rápida y fácil instalación de placas laterales.

### Instalación

Para la perforación del agujero destalonado son necesarias máquinas especiales de perforación. La fijación debe ser instalada con la herramienta de colocación adecuada de fischer según tipo de anclaje.

### Perforación de la placa / colocación de la fijación



### Homologaciones



### Ejemplos de aplicación

■ Fijación en placa FZP, granito



■ Placa lateral de fachada con FZP y ángulo



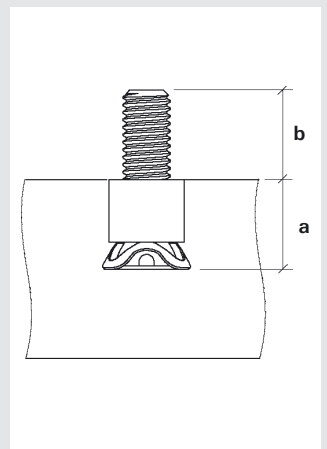
■ Fachada de piedra natural con FZP y ángulo



### Datos técnicos

Tipo	Atr.Nº	Longitud disponible de empotramiento a [mm]	Diámetro de perforación [mm]	Empotramiento [mm]	Rosca M	Proyección del largo del perno b [mm]	Cantidad por caja [piezas]
FZP 11x12 M6/13 A4*	95980	12	11	12	M6	13	250
FZP 11x12 M6/18 A4*	96311	12	11	12	M6	18	250
FZP 11x15 M6/10 A4*	78830	15	11	15	M6	10	250
FZP 11x15 M6/18 A4*	60708	15	11	15	M6	18	250
FZP 13x15 M8/10 A4*	79824	15	13	15	M8	10	250
FZP 13x15 M8/15 A4*	60709	15	13	15	M8	15	250
FZP 13x15 M8/23 A4*	45188	15	13	15	M8	23	250
FZP 13x15 M8/28 A4*	60707	15	13	15	M8	28	250
FZP 13x20 M8/10 A4*	16913	20	13	20	M8	10	250
FZP 13x20 M8/23 A4*	95815	20	13	20	M8	23	250
FZP 13x15 M8W/23 A4**	92736	15	13	15	M8	23	250
FZP 13x15 M8W/9 A4**	79848	21	13	21	M8	9	250
FZP 13x15 M8W/17 A4**	60717	21	13	21	M8	17	250
FZP 13x15 M8W/22 A4**	45189	21	13	21	M8	22	250

\*Homologación (granito / piedra compacta) Z-2 1.9-1275 \*\*Homologación (piedra calcárea) Z-2 1.9-1555





## Anclaje para paneles de fachada fischer Zykron FZP-I

### Descripción del producto

Anclaje por destalonado con rosca interna para piedra natural con espesor de placa desde 2 cm y aplicación en interior. Admite sujeción de variados accesorios de instalación.

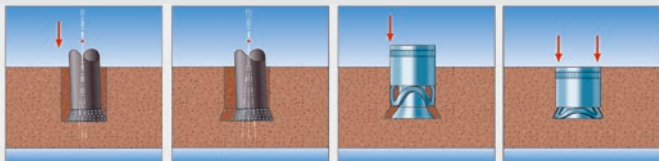
### Ventajas/Beneficios

- Fijación libre de esfuerzos de tensión en piedra natural.
- Anclaje oculto y no visible desde el frente de la fachada.
- Optimiza la transmisión de esfuerzos a la placa.
- Cargas de rotura mayores con respecto a los sistemas tradicionales.
- Rápida y fácil instalación.

### Instalación

Para la perforación del agujero destalonado son necesarias máquinas especiales de perforación. La fijación debe ser instalada con la herramienta de colocación adecuada de fischer según tipo de anclaje.

### Perforación de la placa / colocación de la fijación



### Homologaciones

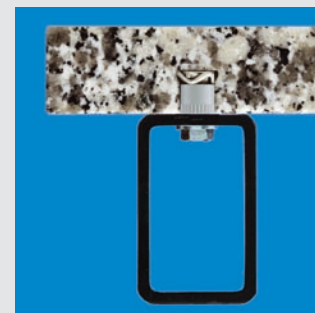


### Ejemplos de aplicación

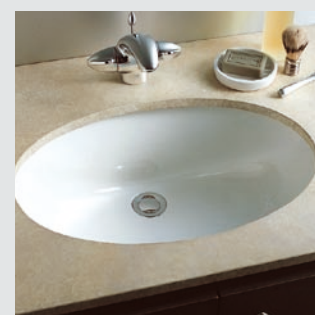
- **Fijación en placa**  
FZP-I, granito



- **Escalón instalado**  
con FZP-I



- **Mesada para bacha de baño**  
fijada con FZP-I

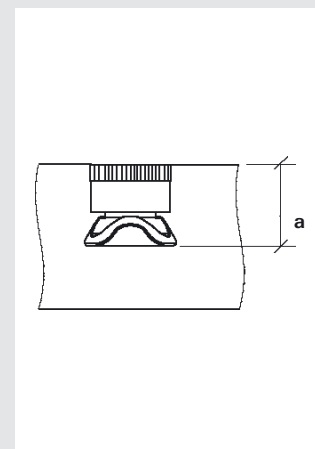


### Datos técnicos

Tipo	Atr.Nº	Longitud disponible de empotramiento <b>a</b> [mm]	Diámetro de perforación [mm]	Empotramiento [mm]	Rosca M	Cantidad por caja [piezas]
FZP 13x12 M6 I**	18 328	12	13	12	M6*	250

\*Rosca interna M6

\*\*Solo para aplicaciones en interiores





## Anclaje para paneles de fachada fischer Zykon FZP-6 kt

### Descripción del producto

Anclaje por destalonado para piedra natural con espesor de placa desde 2 cm.

Aplicación con sistema de brackets u otros accesorios de fijación.

### Ventajas/Beneficios

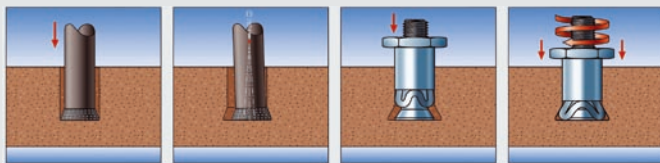
- Fijación libre de esfuerzos de tensión en piedra natural.
- Anclaje oculto y no visible desde el frente de la fachada.
- Optimiza la transmisión de esfuerzos a la placa.
- Cargas de rotura mayores con respecto a los sistemas tradicionales.
- Tolerancias del espesor de la placa compensadas por el RWD.



### Instalación

Para la perforación del agujero destalonado son necesarias máquinas especiales de perforación. La fijación debe ser instalada con la herramienta de colocación adecuada de fischer según tipo de anclaje.

### Perforación de la placa / colocación de la fijación



### Homologaciones



### Datos técnicos

Tipo	Atr.Nº	Longitud disponible de empotramiento <b>a</b> [mm]	Diámetro de perforación [mm]	Empotramiento [mm]	Rosca M	Proyección del largo del perno <b>b</b> [mm]	Cantidad por caja [piezas]
FZP 11x21M6/6kt/9 AL *	<b>59 340</b>	21	11	12-16	M6	9	250
FZP 11x21M6/6kt/12 AL *	<b>96 323</b>	21	11	12-16	M6	12	250
FZP 13x24M8/6kt/14 AL *	<b>96 001</b>	24	13	15-19	M8	14	250
FZP 13x26M8W/6kt/17 AL **	<b>90 971</b>	26	13	15-21	M8	17	250

\*Homologación (granito / piedra compacta) ETA-05/0266

\*\*Homologación (piedra calcárea) Z-2 1.9-1555

### Ejemplos de aplicación

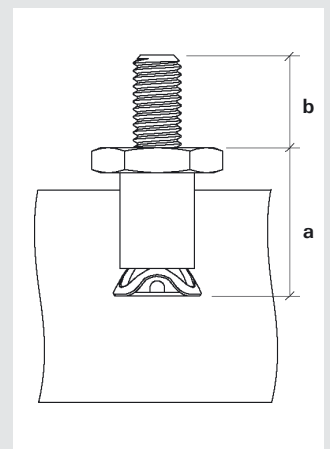
- **Fijación en placa**  
FZP-6 kt, granito



- **Sub estructura**  
Panel de fachada con FZP-6 kt suspendido con el sistema de sujeción SystemOne



- **Fachada de piedra natural**  
Administración building NCC, copenhagen







## Anclaje para paneles de fachada fischer Zykron FZP-ES

### Descripción del producto

Anclaje por destalonado para piedra natural con espesor de placa desde 2 cm.  
Aplicación con sistema de brackets tipo ojal u otros accesorios de fijación.

### Ventajas/Beneficios

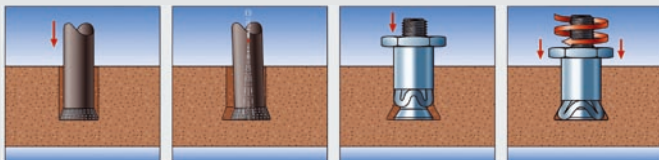
- Fijación libre de esfuerzos de tensión en piedra natural.
- Anclaje oculto y no visible desde el frente de la fachada.
- Optimiza la transmisión de esfuerzos a la placa.
- Cargas de rotura mayores con respecto a los sistemas tradicionales.
- Tolerancias del espesor de la placa compensadas por el RWD.



### Instalación

Para la perforación del agujero destalonado son necesarias máquinas especiales de perforación. La fijación debe ser instalada con la herramienta de colocación adecuada de fischer según tipo de anclaje.

### Perforación de la placa / colocación de la fijación



### Homologaciones



### Ejemplos de aplicación

- Fijación en placa FZP-ES, granito



- Sub estructura panel de fachada con FZP-ES suspendido con el sistema de sujeción SystemOne tipo ojal



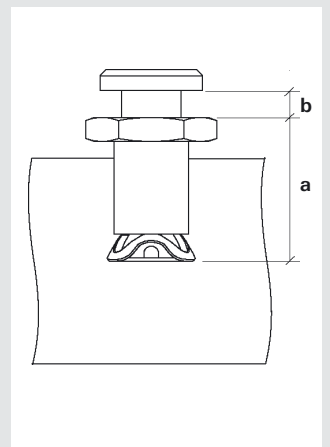
- Fachada de piedra natural Concorde hotel, Berlin



### Datos técnicos

Tipo	Atr.Nº	Longitud disponible de empotramiento <b>a</b> [mm]	Diámetro de perforación [mm]	Empotramiento [mm]	Rosca M	Proyección del largo del perno <b>b</b> [mm]	Cantidad por caja [piezas]
FZP 11x21M6/ES/4 AL *	<b>96 324</b>	21	11	12-16	M6	4,5	250
FZP 13x24M8/ES/4 AL *	<b>96 325</b>	24	13	15-19	M8	4,5	250

\*Homologación ETA-05/0266 (sin la tuerca ES)



## Anclaje para vidrio fischer FZP-G

### Descripción del producto

Anclaje por destalonado para paneles de vidrio templado con espesor de placa desde 6 mm. Aplicación con sistema StarSolution u otros accesorios de fijación.

### Ventajas/Beneficios

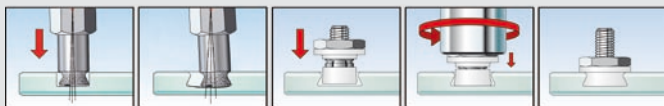
- Fijación pequeña y discreta.
- No tensiona el panel de vidrio.
- Sin sujetadores en la parte exterior del vidrio y la fachada, lo que evita futuros problemas y contaminación visual.



### Instalación

Para la perforación del agujero destalonado son necesarias máquinas especiales de perforación. La fijación debe ser instalada con la herramienta de colocación adecuada de fischer según tipo de anclaje.

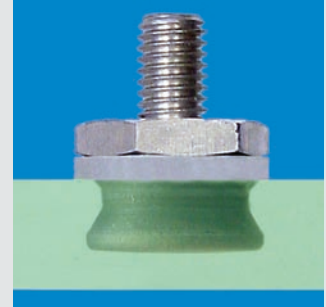
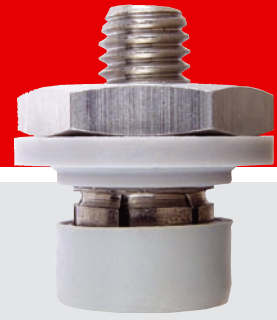
### Perforación de la placa / colocación de la fijación



### Homologaciones



### Ejemplos de aplicación



■ Fijación en vidrio  
FZP-G, vidrio templado



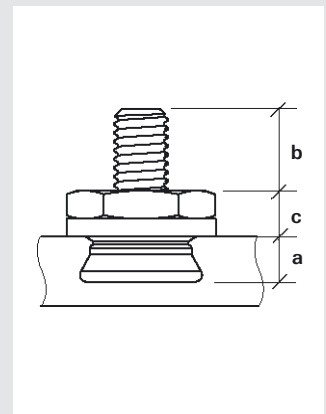
■ Baranda fijada  
con FZP-G



■ Puente de vidrio  
Karstadt-Kaufhaus, Dortmund

### Datos técnicos

Tipo	Atr.Nº	Longitud disponible de empotramiento <b>a</b> [mm]	Diámetro de perforación [mm]	Espesor del vidrio [mm]	Rosca M	Proyección del largo del perno <b>b</b> [mm]	Espesor tuerca de ajuste <b>c</b>	Cantidad por caja [piezas]
FZP 13x4 M6/10G	91 039	4	13	≥ 6	M 6	10	6,5	250
FZP 13x5 M6/10G	91 044	5	13	≥ 8	M 6	10	5,5	250
FZP 15x6 M8/11G	30 363	6	15	≥ 10	M 8	11,5	6,5	250
FZP 15x6 M8/25G	30 364	6	15	≥ 10	M 8	25	6,5	250
FZP 15x7 M8/10G	30 365	7	15	≥ 12	M 8	10,5	6,5	250
FZP 15x7 M8/24G	30 366	7	15	≥ 12	M 8	24	6,5	250



## Anclaje para vidrio fischer FZP-G-Z

### Descripción del producto

Anclaje por destalonado para paneles de vidrio templado con espesor de placa desde 6 mm.

Aplicación con sistema StarSolution u otros accesorios de fijación.

### Ventajas/Beneficios

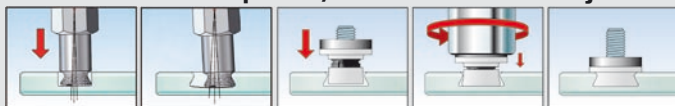
- Fijación pequeña y discreta.
- No tensiona el panel de vidrio.
- Sin sujetadores en la parte exterior del vidrio y la fachada, lo que evita futuros problemas y contaminación visual.



### Instalación

Para la perforación del agujero destalonado son necesarias máquinas especiales de perforación. La fijación debe ser instalada con la herramienta de colocación adecuada de fischer según tipo de anclaje.

### Perforación de la placa / colocación de la fijación

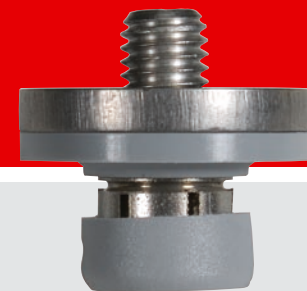


### Homologaciones



### Ejemplos de aplicación

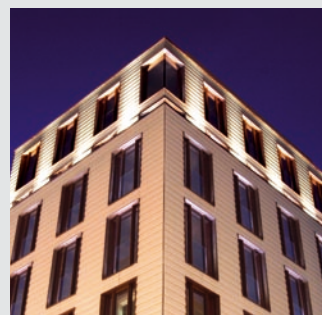
- **Fijación en vidrio FZP-G-Z**, vidrio templado



- **Vidriado de la pared y el cielorraso** Bavarian Parliament, Munich

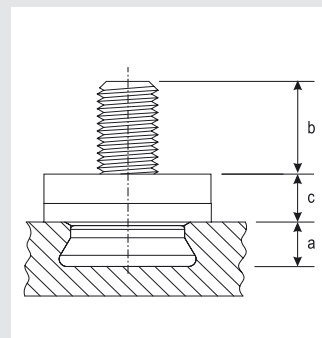


- **Fachada de vidrio shingle** Neuer Wall, Hamburg



### Datos técnicos

Tipo	Atr.Nº	Longitud disponible de empotramiento <b>a</b> [mm]	Diámetro de perforación [mm]	Espesor del vidrio [mm]	Rosca	Proyección del largo del perno <b>b</b> [mm]	Espesor tuerca de ajuste <b>c</b>	Cantidad por caja [piezas]
FZP 15x6 M8/11 G-Z	<b>47254</b>	6	15	10	M 8	11,5	6,5	100
FZP 15x6 M8/25 G-Z	<b>47259</b>	6	15	10	M 8	25	6,5	100
FZP 15x7 M8/10 G-Z	<b>47273</b>	7	15	12	M 8	10,5	6,5	100
FZP 15x7 M8/24 G-Z	<b>47274</b>	7	15	12	M 8	24	6,5	100





## Angulo fischer LW 50

### Descripción del producto

Ángulo para fijación de placas laterales de piedra natural o concreto premoldeado. Esta pieza de aluminio permite la sujeción de paneles laterales a placas frontales con un ángulo de 90°.

### Ventajas/Beneficios

- Conexión con prueba estructural.
- Rápida y fácil instalación.
- Para usos en paneles desde 20 mm.
- Optimización estética .

### Nota de Instalación

Diseñado para utilizar con el anclaje fischer Zykon FZP (M6 o M8)

### Perforación de la placa / colocación de la fijación



### Homologaciones



### Datos técnicos

Tipo	Atr.Nº	Anclaje FZP requerido	Conjunto	Ángulo	Dimensiones del ángulo
Set LW 50 M8 W	<b>91967</b>	92736 45189	FZP 13x15 M8W/23 A4 o FZP 13x21 M8W/22 A4	90°	80x80x50 mm
Set LW 50 M8	<b>79148</b>	45188 95815	FZP 13x15 M8/23 A4 o FZP 13x20 M8/23 A4	90°	80x80x50 mm
Set LW 50 M6	<b>78955</b>	96311 60708	FZP 11x12 M6/18 A4 o FZP 11x15 M6/18 A4	90°	80x80x50 mm

#### Ordering example:

125 sets LW50 M8 (Item 79148) + FZP 13x20 M8 / 23 A4 (Item 95815)

#### Piezas por entrega:

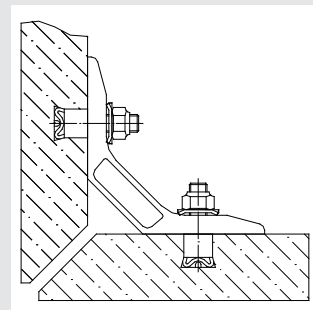
- 125 u. Ángulo LW50 M8 (Item 79148)
- 250 u. FZP 13x20 M8 / 23 A4 (Item 95815)
- 250 u. Arandelas M8 - A4
- 250 u. Tuercas M8-A4 DIN 985 or DIN 934 con traba de rosca Loctite

### Ejemplos de aplicación

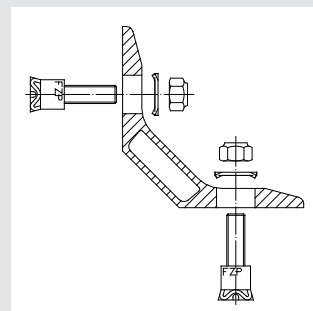
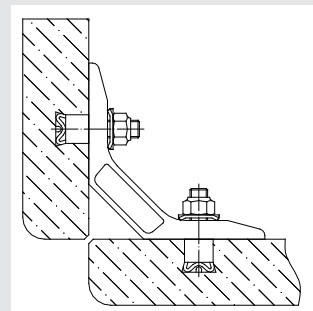
■ **Placa lateral** en piedra natural



■ **Juntas libres** diseño de juntas



■ **Juntas libres** diseño de juntas





## Anclaje para paneles de fachada fischer Zykron FZP-N

### Descripción del producto

Anclaje tipo remache destalonado para HPL y placas de fibro cemento.

Aplicación con sistema de freno u otros componentes adjuntos.

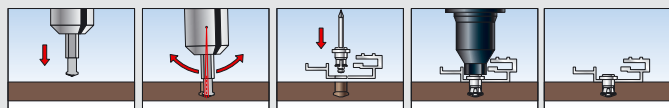
### Ventajas/Beneficios

- Fijación libre de esfuerzos de tensión en piedra natural.
- Anclaje oculto y no visible desde el frente de la fachada.
- Fácil y rápida instalación tipo remache.
- Permite la fijación de paneles de gran tamaño.
- Gran capacidad de carga.
- Larga vida útil.

### Instalación

Luego de la perforación del agujero destalonado la fijación se instala conjuntamente junto al resto de los componentes, con una herramienta estándar de colocación de remaches.

### Perforación de la placa / colocación de la fijación

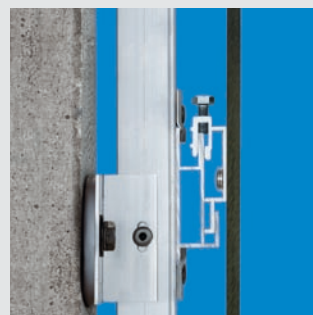


### Ejemplos de aplicación

■ Fijación en placa FZP-N, HPL



■ Sub estructura panel de fachada con FZP-N suspendido con el sistema de sujeción SystemOne



■ Fachada realizada en HPL



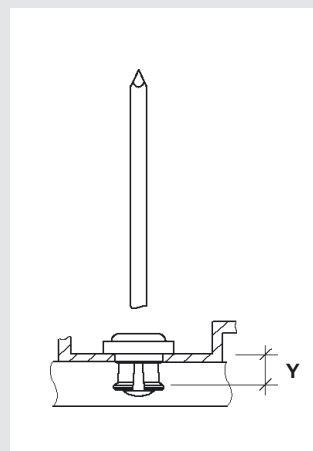
### Homologaciones



### Datos técnicos

Tipo	Atr.Nº	Diámetro de perforación [mm]	Diámetro del destalonado [mm]	Y**	Longitud útil del anclaje [mm]	Cantidad por caja [piezas]
FZP 9x6/N A4*	61 211	9	11	6,0	500	
FZP 9x7/N A4*	61 212	9	11	7,0	500	
FZP 9x8/N A4*	61 213	9	11	8,0	500	
FZP 9x9/N A4*	61 214	9	11	9,0	500	
FZP 9x9,5/N A4*	61 215	9	11	9,5	500	
FZP 9x10,5/N A4*	61 216	9	11	10,5	500	
FZP 9x11,5/N A4*	61 217	9	11	11,5	500	
FZP 9x12,5/N A4*	61 218	9	11	12,5	500	

\*Homologado por el Instituto Alemán de Tecnología en construcciones Z-2 1.9-1543 \*\*La longitud útil del anclaje Y es igual al espesor del bracket + profundidad de empotramiento



## Tecnología calidad fischer en la perforación y en la instalación.

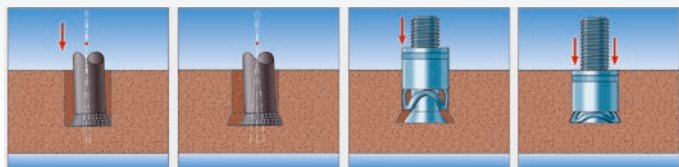
La técnica de perforación ACT en conjunto con el anclaje y la estructura de montaje brindan una tecnología de última generación. Las herramientas de perforado al ras por destalonado de la piedra son una parte esencial del sistema global (compuesto por la perforación y el anclaje). Para realizar la perforación fischer ofrece máquinas desarrolladas por nuestros técnicos que van desde modelos portátiles hasta máquinas instaladas para trabajos en serie de gran escala. Estas máquinas permiten ahorrar tiempo y costos más bajos en el perforado gracias a sus herramientas con insertos de diamante mediante las cuales se instalan los anclajes en los paneles a fijar. Nuestros técnicos expertos en la aplicación del ACT System ofrecen una amplia gama de servicios en combinación con la perforación y el montaje:

- Gran variedad de máquinas
- Soporte técnico en la selección de la misma
- Alquiler o compra de la máquina



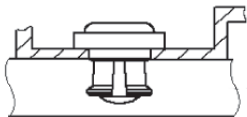
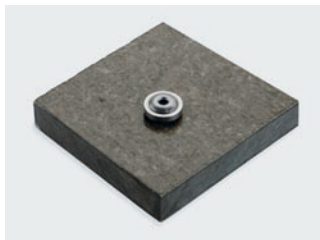
### Perforado al ras por destalonado de la piedra.

### Instalación del anclaje



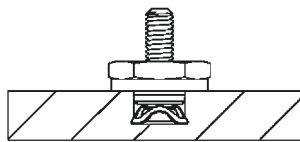
## Con ACT System, usted se beneficia eligiendo un amplio rango de materiales:

**HPL/Fibro cemento**  
para espesores de paneles desde 8/12 mm\*



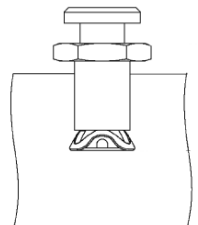
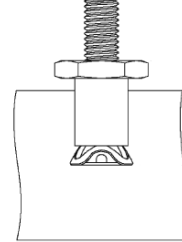
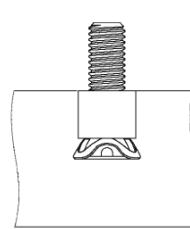
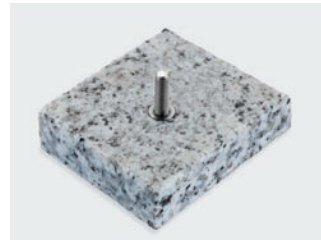
FZP-N

**Piedra cerámica**  
para espesores de paneles desde 10 mm\*



FZP-K

**Piedra natural/piedra de molde** para espesores de paneles desde 20 mm\*



FZP



FZP-6kt

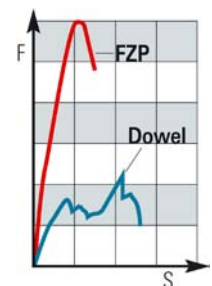


FZP-ES

\*Estos valores dependen del material de la placa

## Valores promedio de cargas últimas:

Material	Esesor del panel	Empotramiento del anclaje	Diámetro del perno	Valores promedio de cargas últimas	
	[mm]	depty $h_v$ [mm]	thread	FZP [kN]	Dowel [kN]
Tropical Sun	30	15	M8	6.0	1.8
Rosa Sardo Beta	30	15	M8	7.5	2.2
Impala Black	30	15	M8	13.0	2.6
Jura Limestone	30	15	M8	6.5	2.5
Obernkirchener Sandstone	40	20	M8	5.5	1.9
Udelfanger Sandstone	40	20	M8	4.0	1.7



# fischer en el mundo

Red global de servicios.



**fischer Deutschland Vertriebs GmbH**  
ALEMANIA  
www.fischer.de



**fischer Austria GmbH**  
AUSTRIA  
www.fischer.at



**fischer fixings UK Limited**  
GRAN BRETAÑA  
www.fischer.co.uk



**fischer S.A.S.**  
FRANCIA  
www.fischer.fr



**fischer Ibérica S.A.**  
ESPAÑA  
www.fischer.es



**fischer Italia s.r.l.**  
ITALIA  
www.fischeritalia.it



**fischer Benelux B.V.**  
HOLANDA  
www.fischer.nl



**fischer a/s**  
DINAMARCA  
www.fischerdanmark.dk



**fischer s. n. c.**  
BÉLGICA  
e-mail: info@fischerbelgium.be



**fischer HUNGRÍA Bt.**  
HUNGRÍA  
e-mail: info@fischerhungary.hu



**fischer international s.r.o.**  
REPÚBLICA CHECA  
www.fischerwerke.cz



**fischerpolska Sp. z o.o.**  
POLONIA  
www.fischerpolska.pl



**fischer Brasil**  
BRASIL  
www.fischerbrasil.com.br



**fischer Argentina S.A.**  
ARGENTINA  
www.fischer.com.ar



**fischer systems Asia Pte. Ltd.**  
SINGAPUR  
e-mail: Kelvin.bek@fischer.sg



**fischer (Taicang) fixings Co., Ltd.**  
REPÚBLICA DE SHANGHAI  
www.fischer.com.cn



**fischer Korea Co. Ltd.**  
COREA DEL SUR  
e-mail: fischertech@korea.com



**fischer Sverige AB**  
SUECIA  
www.fischersverige.se



**fischer Norge AS**  
NORUEGA  
www.fischernorge.no



**fischer Finland**  
FINLANDIA  
e-mail: jorma.makkonen@fischerfinland.fi



**fischer Sistemas de Fijación, S.A. de C.V.**  
MÉXICO  
e-mail: info@fischermex.com.mx



**fischer Japan K.K.**  
JAPÓN  
e-mail: glenz@world.odn.ne.jp



**fischer Australia Pty. Ltd.**  
AUSTRALIA  
www.fischerfixings.com.au



**fischer Befestigungssysteme Rus**  
RUSIA  
www.fischer.de



**fischer FZE**  
EMIRATOS ÁRABES  
www.fischer.ae



**fischer S. K. s. r. o.**  
SLOVAKIA  
www.fischer-sk.sk



**fischerwerke Portugal LDA.**  
PORTUGAL  
www.fischer.de



**fischer Greece** (in foundation)  
GRECIA  
www.fischer.com.gr

## ACT Service

**fischer argentina s.a.**

Armenia 3044 (B1605CDT) Munro, Buenos Aires, Argentina  
Teléfono: +(54) 11 4721 7700 /7704 - Fax: +(54) 114756 1311  
Atención al cliente: 0-800-888-0002  
www.fischer.com.ar

**fischer**   
SISTEMAS DE FIJACION